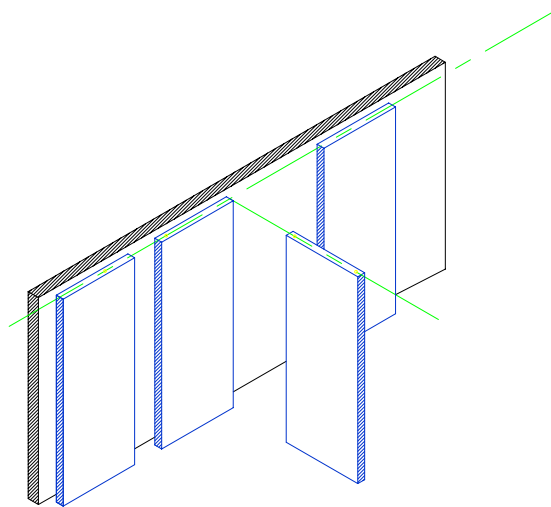


Zonas de Almacenamiento

Según el proyecto arquitectónico se destina un espacio para ubicar los paneles que forman el muro móvil cuando estos se desplazan para obtener el total del área dividida siendo las opciones más comunes las siguientes:

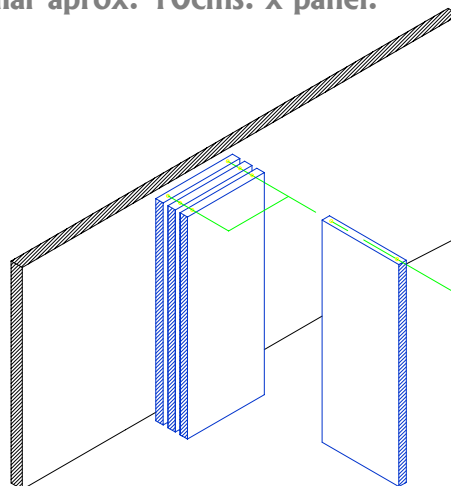
Una sola línea - Lambrin

Los paneles tienen un solo perno y se almacenan en uno o dos extremos del riel, estos quedan despegados 17cms. del muro.



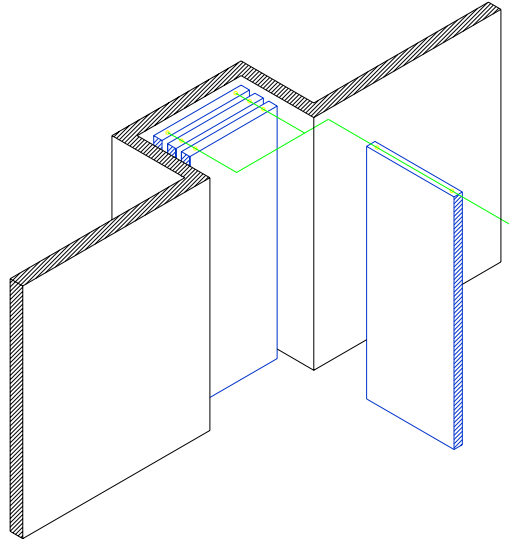
Paneles con dos pernos.

Pueden almacenarse en cualquier extremo en la derecha o en la izquierda del riel, formando un solo paquete de paneles que ocupan un área de 1.20 mts. por el número de paneles, calcular aprox. 10cms. x panel.



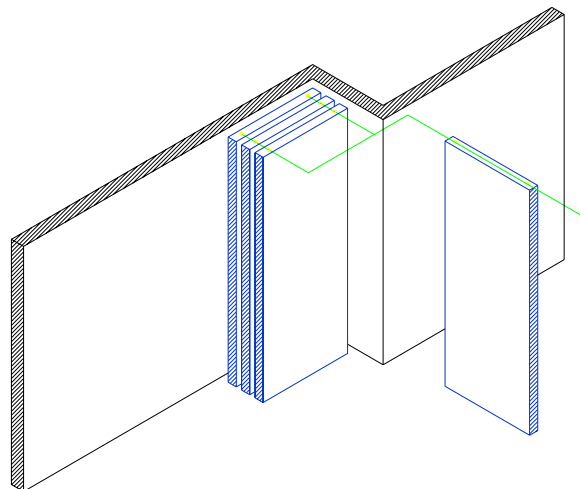
Nicho de Almacenamiento.

El proyecto contempla un espacio para esto, las medidas de interiores deben ser de 1.40 mts. por el fondo suficiente para los paneles que forman el muro móvil, según el modelo, calcular aproximadamente 10cms. por panel.



Inglete.

Formado por una columna o muro, deberá tener la medida necesaria para contener los paneles que forman el muro móvil.



Zona Doble.

Se utiliza para reducir el paquete que forman los paneles, ocupa un área de 2.70 mts. de frente.

